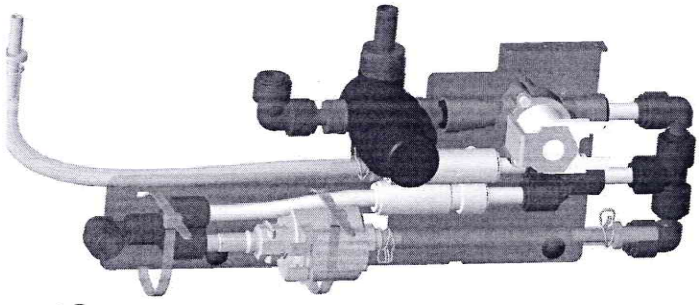


A

VL1046A (Ø6)

EL1180A0



B

VL1047A (Ø8)

ENGLISH

- A. If you have this hydraulic group, you must assemble VL1046A (Ø6) and EL1180A0 before you replace the pump
- B. If you have this hydraulic group, you must assemble VL1047A0 (Ø8), before you replace the pump

ITALIANO

- A. In caso si abbia il gruppo idraulico A, prima di rimpiazzare la pompa, è necessario assemblare il portagomma VL1046A0 (Ø6) e la valvola di non ritorno EL1180A0
- B. In caso si abbia il gruppo idraulico A, prima di rimpiazzare la pompa, è necessario assemblare il portagomma VL1047A0 (Ø8) .